

Prüfung: Virtual Physics

Name, Vorname _____

Matrikelnummer _____

Hinweise:

- Tragen Sie Ihren Namen und Ihre Studenten-Nummer ein und unterschreiben Sie dieses Blatt an der vorgesehenen Stelle.
- Schreiben Sie deutlich und ausschließlich mit Tinte oder Kugelschreiber, nicht mit Bleistift. Wenn Sie Farben verwenden, benutzen Sie auf keinen Fall rot!
- Unehrliches Handeln führt zum sofortigen Ausschluss und kann rechtliche Folgen gemäß der Disziplinarordnung der TUM haben.
- Verlassen Sie am Ende der Prüfung nicht Ihren Platz, bevor alle Unterlagen eingesammelt wurden! Die Prüfungsdauer beträgt 90 Minuten.
- Diese Basisprüfung umfasst insgesamt 5 Aufgaben zum Kurs Virtual Physics. Prüfen Sie Ihr Exemplar auf Vollständigkeit!
- Pro Aufgabe wird höchstens eine Lösung gewertet. Streichen Sie allfällige nicht zu wertende Lösungsversuche!
- Neben Papier und Schreibmaterial sind keine weiteren Hilfsmittel erlaubt.
- Mit Ihrer Unterschrift bestätigen Sie, dass Sie die Aufgaben selbständig gelöst, Ihre eigene Lösung abgegeben und störende äußere Einflüsse der Aufsicht gemeldet haben.
- Die Blätter nicht voneinander trennen! Zusätzliche Leerblätter sind von der Aufsicht erhältlich.

Unterschrift: _____

	Maximal Punkte	Erreichte Punkte
Aufgabe 1	20	
Aufgabe 2	25	
Aufgabe 3	15	
Aufgabe 4	17	
Aufgabe 5	13	
Total	90	
Note		

Task 1: (20 points)

Transform the following system of differential-algebraic system into state-space form.
(t represents time)

$$u * v = 8$$

$$x = 5 * w$$

$$z + u = 4$$

$$y = dx/dt$$

$$z = dy/dt$$

$$dw/dt = t^2$$

Causalize each equation and transform the set of equations into a sequence of assignments.
You may differentiate equations if necessary. You may choose tearing variables if necessary.
(16 Points).

State the set of state variables of your system (1 Point)

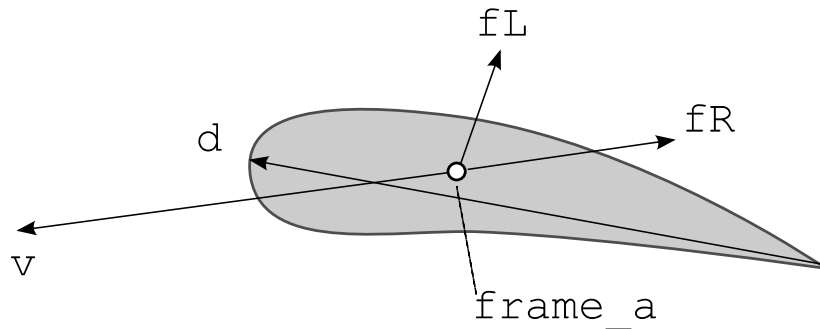
What is the differential index of this system? (2 Points)

What is the perturbation index of this system? (1 Point)

Task 2: (25 points)

Let us model an airplane wing in planar mechanics. To this end, we regard the wing in sliced form. The airplane can move forwards, backwards, upwards and downwards. (but not left or right)

The airplane wing transforms its translational motion into forces for lift and resistance. Both forces act directly on the connection point `frame_a`. The wing orientation (for `frame_a.phi = 0`) is specified by the vector `d` that points from the wing tail to the wing front.



The lift force `fL` acts normal to the wings orientation (clockwise 90° rotation) and is dependent to the velocity `vd`. `vd` is the velocity component in direction of `d`. `CL` and `rho` are parameters of the model.

$$fL = CL * rho/2 * vd^2$$

The resistance force `fR` always acts in opposite direction to the translational velocity `v`. Its strength is defined by (`CW` is a parameter of the model):

$$fR = CW * rho/2 * (v*v)$$

```
import SI = Modelica.SIunits;
```

connector Frame

```
SI.Position x      "x-position";
SI.Position y      "y-position";
SI.Angle phi       "angle (clockwise)";
flow SI.Force fx   "force in x-direction";
flow SI.Force fy   "force in y-direction";
flow SI.Torque t   "torque (clockwise)";
```

```
end Frame;
```

model Wing

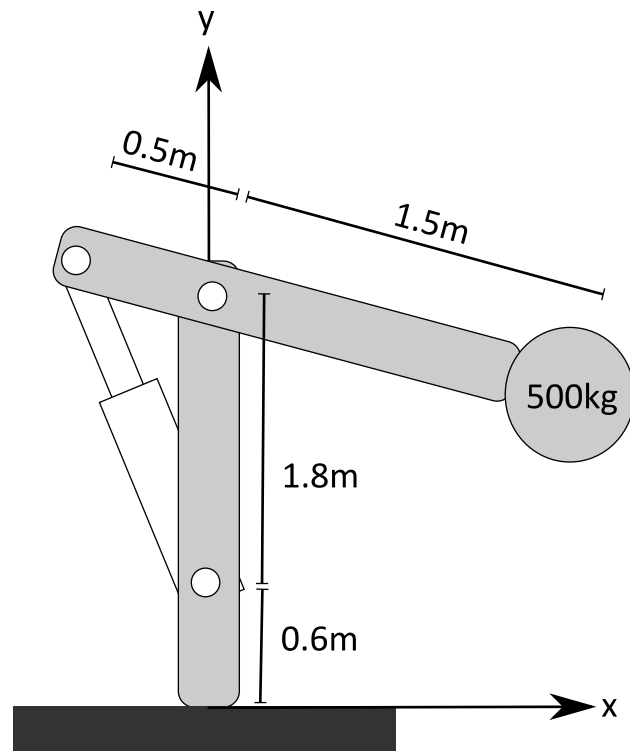
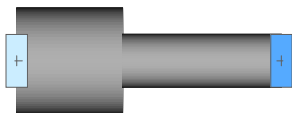
```
Frame frame_a;
parameter SI.Distance d[2] = {-4.2,0.2};
parameter Real CW;
parameter Real CL;
parameter SI.Density rho = 1.29;
```

end Wing;

Task 3: (15 points)

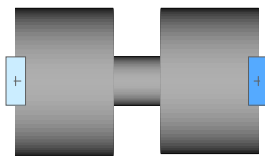
The following mechanical construction is often used in the lever arm of excavators (German: Bagger)

Given the following set of components, draw a suitable model-diagram of the system. Include the parameterization in the diagram (13 points)

**Available components:**

Prismatic Joint

parameter SI.Length $r[2]$;

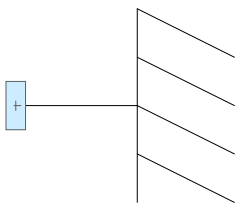


Revolute Joint



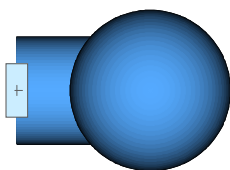
Fixed Translation

parameter SI.Length $r[2]$;



Fixed

parameter SI.Position $r[2]$;
parameter SI.Angle ϕ ;



Body

parameter SI.Mass m ;

Supposing that none of the components contains any initial equations. How many equations have to be added to fully specify the initial state (2 points)?

Task 4: (17 points)

Given is the following system in ODE-form

$$\begin{aligned} dx/dt &= y/4 \\ dy/dt &= -x^2 - x - y \end{aligned}$$

There are two equilibrium points where the system remains in steady-state. These are

$$x=0, y = 0;$$

and

$$x = -1, y=0;$$

Linearize the system around these two equilibrium points and state for each equilibrium point if it is stable, marginally stable or unstable. Make an eigenvalue analysis for this purpose.

Hint: For the linearization find a matrix A such that

$$\begin{pmatrix} dx/dt \\ dy/dt \end{pmatrix} = \begin{pmatrix} a_{11} & a_{12} \\ a_{21} & a_{22} \end{pmatrix} \begin{pmatrix} x \\ y \end{pmatrix}$$

is a local approximation of the system

Task 5: (13 points)

Below you find the coefficients for the BDF methods of different orders.

	α_{t+h}	α_t	α_{t-h}	α_{t-2h}	α_{t-3h}
BDF 1	1	-1			
BDF 2	3/2	-2	1/2		
BDF 3	11/6	-3	3/2	-1/3	
BDF 4	25/12	-4	3	-4/3	1/4

Perform 3 integration steps of the highest applicable BDF method on the following system!

$$dx/dt = 2x - t + 1$$

Start at $t=0$ with $x_{t=0} = -1$. The step-size h is 1.

Return the result for $x_{t=1}$, $x_{t=2}$, and $x_{t=3}$.

Compute with rational numbers.

